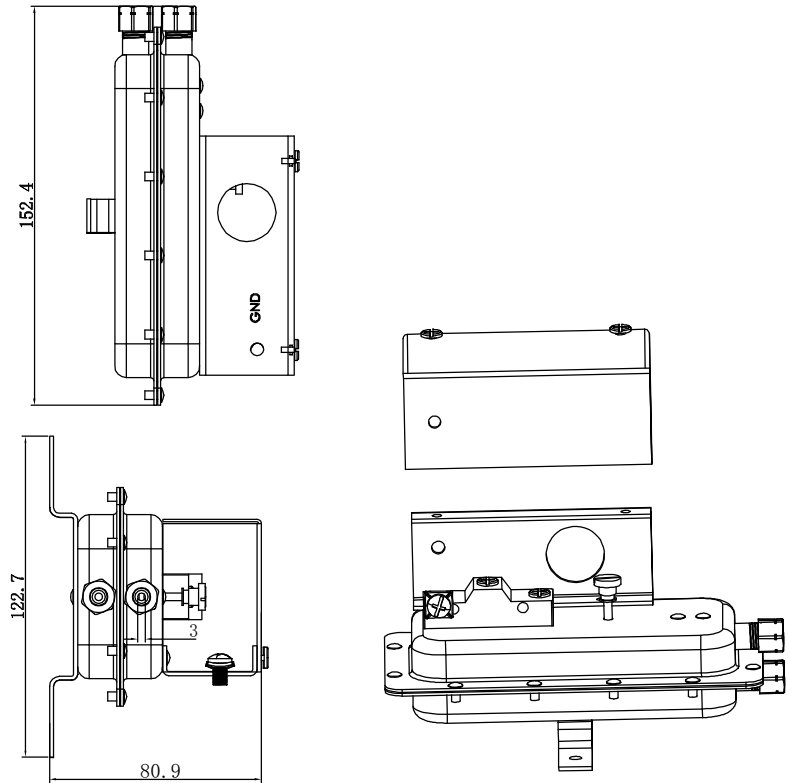
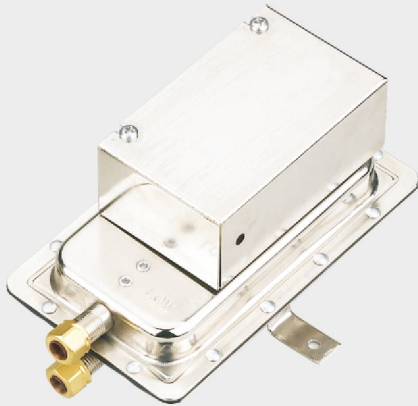


LF35

风压差开关

LEFOO



尺寸单位:mm

LF35 系列风压开关广泛应用于楼宇自动化的空气流量控制, 检测过滤器阻塞, 风扇抽气, 各种管道中的空气流动, 及其它能源控制方面的应用。该系列开关可测量正压, 负压及差压。

金属外壳内有隔膜、校准弹簧、微动开关等。接口位于隔膜的两边, 连接管采用6.35mm钢管或硬管, 用螺母连接。外防护罩避免意外接触到开关触点螺丝和调整螺丝。

LF35订货编号

LF35-1 1 A 1 -P0.5mbar

A B C D 压力设定值:正压0.5mbar, Vx表示负压(单位:mbar),
Px表示正压(单位:mbar) P0.5表示压力为正压0.5mbar

编码	压力范围	接口类型	安装板类型	有无接线保护罩
0	/	/	/	无
1	A 0.5mbar-30mbar	B Φ6.4mm铜管接口	C 安装板A	D 有
2	0.3mbar-5.0mbar	Φ6.4mm软管直插接口	安装板B	/

技术参数

型号	LF35-1	LF35-2
介质	空气	
安装位置	使膜片处于竖直平面的任何方向	
可调范围	0.5±0.05mbar-30.0mbar	0.2±0.05mbar-5.0mbar
压差范围	压差不可调	
最大压力	30mbar	
操作温度	-40°C~+82°C	
额定电压、电流	277VAC,10A(非感应)	
接口形式	连接管可采用6.4mm铜管或次硬管,用螺母连接;Φ6.4软管直插口	
接触方式	单刀双掷	

单位换算:1mbar=100Pa 1"W.C=249Pa